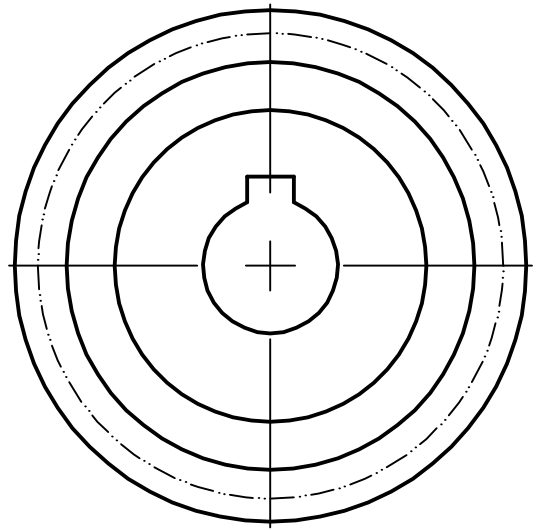
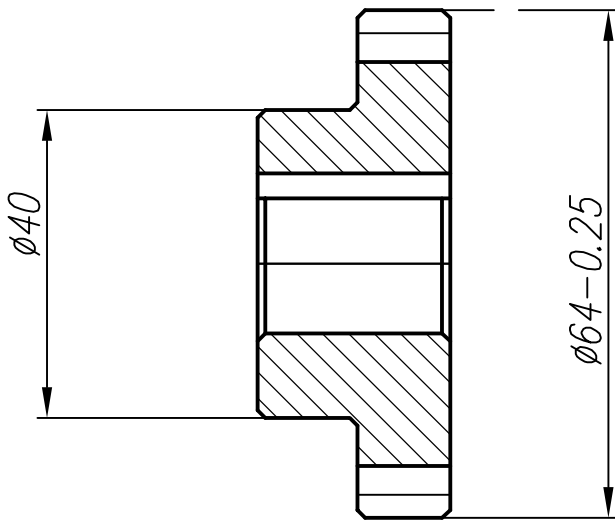


ЭАП-07.00.007

Справочный N

Первое применение



Подп. и дата

Взам. инв. N

Инв. N

подл.

Изм.	Лист	N докум.	Подп.	Дата
Разраб.			<i>Давид</i>	
Пров.				
Утв.				

ЭАП-07.00.007

Зубчатое колесо

40X ГОСТ4543-71

Лит.	Масса	Масшт.
		1:1
Лист 1	Листов 1	
К сборочному ЭАП-07.00.000СБ		